



Uputstvo Za montazu

Savadeck Ograda

Namena proizvoda

Savadeck ograde predstavljaju kompletan sistem panelnih ograda koji uključuju konstruktivne i ukrasne elemente sa kompozitnom oblogom, pešačkim i auto kapijama. Dizajnirane su kao panelne ograde koje se postavljaju na unapred pripremljene betonske parapete sa ili bez unapred postavljenih stubova. Kako bi obezbedili garanciju na Savadeck ograde, instalacija i montaža mora biti u skladu sa uputstvom za montažu propisanim od strane proizvođača. Ograde su predviđene da trpe sve spoljne uticaje, ne zahtevaju održavanje, farbanje i slično.

Za instalaciju Savadeck panelnih ograda u područjima sa izraženim udarima snažnih vetrova (preko 6m/s), preporuka je da se između parapeta i panelne ograde ostavi prostor od 50 mm, ili da se u donjoj zoni ograde postavi ukrasna propusna aplikacija. (ovo bih odmah vizualizovao)

Za sva dodatna pitanja u vezi sa montažom koja nisu opisana u ovom uputstvu obavezno kontaktirajte proizvođača na: info@savadeck.com



Važne informacije

Vrednosti date u Savadeck uputstvu za montažu se odnose na montažu koja se vrši u temperaturnom opsegu +5C do +30 C. Ukoliko montažu vršite u temperaturnim uslovima koji odudaraju od ove vrednosti kontaktirajte proizvođača za bliža uputstva. Prilikom montaže Savadeck wpc obloga, podkonstrukcije i ostalog veznog materijala obavezna je upotreba zaštitne opreme u skladu sa zakonom o zaštiti na radu.

Obavezno pre montaže

Potrebno je da znate da usled temperaturnih oscilacija dimenzija kompozitnih profila može da varira do 2mm po dužnom metru.

Temperatura osunčanog materijala koji se ugrađuje može biti znatno iznad temperature vazduha, pa je u skladu sa tim potrebno planirati razmake i diletacije.

Proizvod je podložan prirodnim varijacijama u završnoj obradi koje nastaju kao deo proizvodnog procesa. Kupac ili njihov instalater je odgovoran da izvrši proveru proizvoda pre ugradnje: boju, završnu obradu i veličinu proizvoda, identifikaciju, da li proizvod ima bilo koji drugi nedostatak ili grešku u proizvodnji i da izvrši vizuelnu proveru da proizvod odgovara onom koji je video na web sajtu ili u izložbenom prostoru.

Savadeck nije odgovoran za reklamacije nastale nakon instalacije proizvoda koje se odnose na izgled, dimenzije, završnu obradu i ostale nedostatke kod obloga.

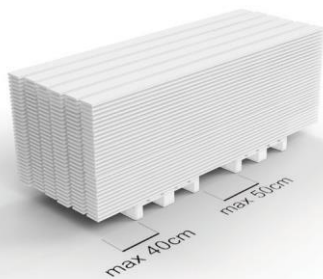




Skladištenje

Savadeck obloge pre upotrebe treba čuvati u pokrivenom prostoru zaštićenom od uticaja direktnog sunca.

Obloge ne treba čuvati na otvorenom ili ih pokrivati sa plastičnom folijom.



Obloge treba skladištiti na osloncima (legama) koji obrazuju ravnu površinu. Početni i krajni oslonci treba da budu postavljeni na udaljenosti koja nije veća od 40 cm od početka i kraja obloge. Središnji oslonci treba da budu postavljeni na udaljenosti koja nije veća od 50 cm.

Oštećenja

Savadeck obloge su gotov proizvod pa se mogu oštetiti u slučaju nepravilnog rukovanja, bacanja ili ispuštanja prilikom rukovanja.

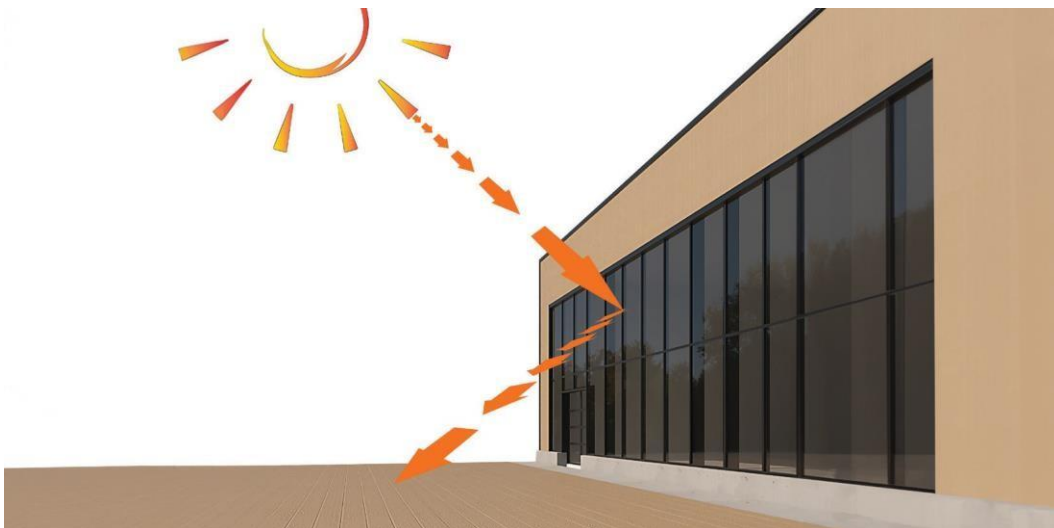
Nakon otvaranja paketa u kome se obloge nalaze, uklonite plastičnu foliju i odložite oblogu na suvoj i ravnoj površini. Prilikom vađenja Savadeck obloga iz pakovanja, vodite računa da obloge ne klizaju jedna preko druge već pažljivo pristupite prilikom podizanja i spuštanja obloga. Prilikom montaže vodite računa da ne dođe do ogrebotina, i drugih vidova oštećenja.

Uticaj sunca

Svi prirodni materijali će se proširiti i skupiti pri promeni temperature. Količina ekspanzije varira prema količini temperaturne promene. Maksimalna termička ekspanzija kod Savadeck obloge iznosi do 2mm po dužnom metru. Savadeck obloge koje su pre ugradnje bile izložene direktnom suncu će imati veću dužinu od obloga koje se nalaze u hladovini.

Važno je da se merenje, rezanje i ugradnja Savadeck obloga vrši pri što je moguće konstantnijim spoljašnjim uslovima. Preporučuje se da pre ugradnje obloge stoje van direktnog uticaja sunčevog zračenja i da se montaža vrši u temperaturnom opsegu od 5 C do 30 C.





Refleksija

Ugradnja iznad reflektujućih površina

Reflektujuće površine kao što su stakla, metalni krovovi i slično mogu dovesti do prekomernog zagrevanja obloge usled odbijanja UV zraka i dovesti do neželjenih defekata obloge. Stoga je potrebno primeniti sve zaštitne mere (npr. postavljanje anti refleks folija) i postaviti dodatne oslonce prilikom izrade podkonstrukcije kako bi se umanjile negativne posledice.

Svaka obloga koje je pogođena zračenjem sa reflektujuće površine zahteva dodatno ojačanu konstrukciju na kojoj se grede/gredice postavljaju na maksimalnom rastojanju od 225 mm za obloge koje se nalaze u radijusu do 2,5 m od reflektujuće površine. Takođe, preporuka je da se povećaju razmaci između obloga i čvrstih barijera kao i da se povećaju razmaci između Savadeck obloga za 25% u odnosu na redovne mere date u uputstvu.

Montaža

Napomene

Na mestima gde je Savadeck obloge potrebno fiksirati sa šrafom, rupe za šrafove je prethodno potrebno razbušiti pre fiksiranja. Pored razbušivanja, potrebno je upustiti prostor za glavu od šrafa.

Spisak prateće opreme & alata

Osnovni materijal:

Prateći materijali:

Alat:

Savadeck ograda	Ankeri	Laserski nivelir ili vagres
Aplikacija	Šrafovi, podloške, matice	Libela, bušilica, šrafilica
Startna i završna lajsna	Stoperi	Ptezni cirkular sa testerom za drvo i aluminijum
Stub, stubna lajsna, U profil		Hilti bušilica
Stope, vinkla, kapa stuba i maska stope		Ručni alat



Opis montaže

Pre postavljanja, obavezno izmerite dužinu kompozitne obloge, i u skladu sa dužinom razmerite mesta gde treba da dodju stubovi.

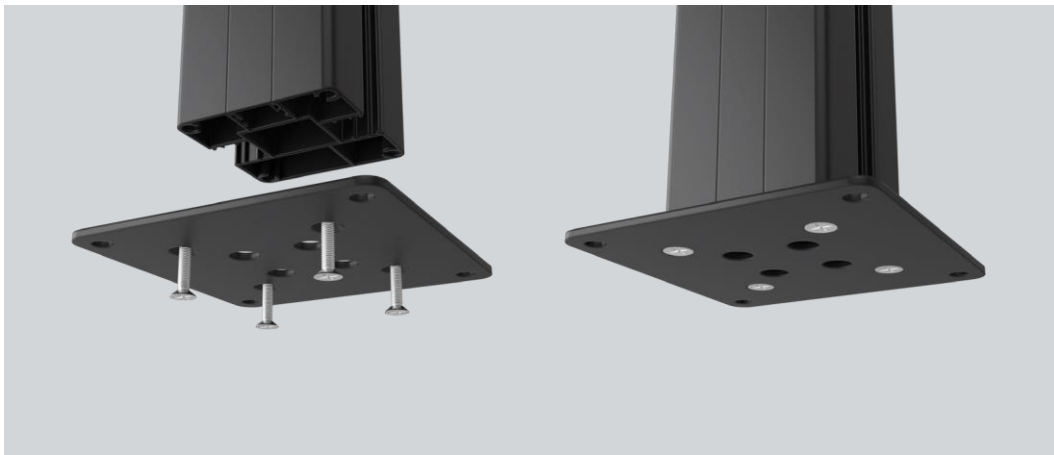


Provera osnove

*Osnova treba da bude ravna i da ima dovoljnu širinu tako da se u nju može ankerisati stopa stuba

*Osnova treba da bude min. 20cm širine



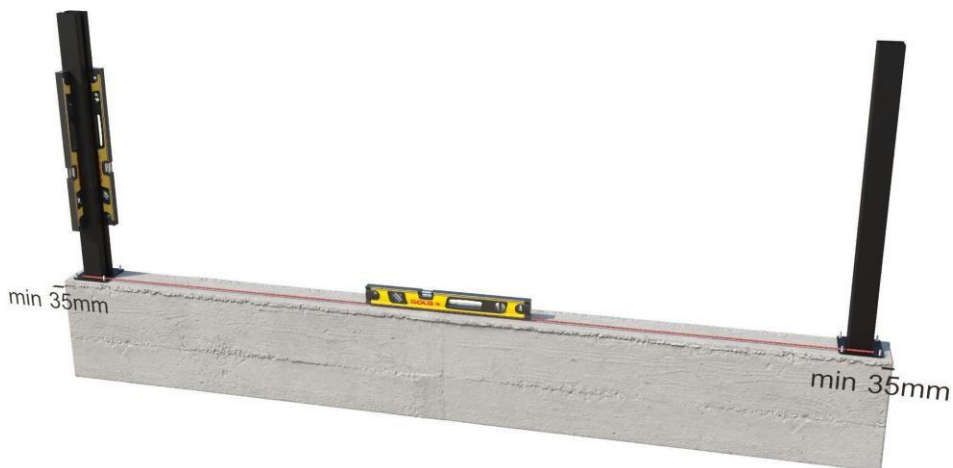


Fiksiranje stope za stub

*Šrafove je potrebno provući kroz unapred pripremljene rupe koje se nalaze na stopama

*Šrafove ušrafiti u unapred urezani navoj u unutrašnjem delu stuba



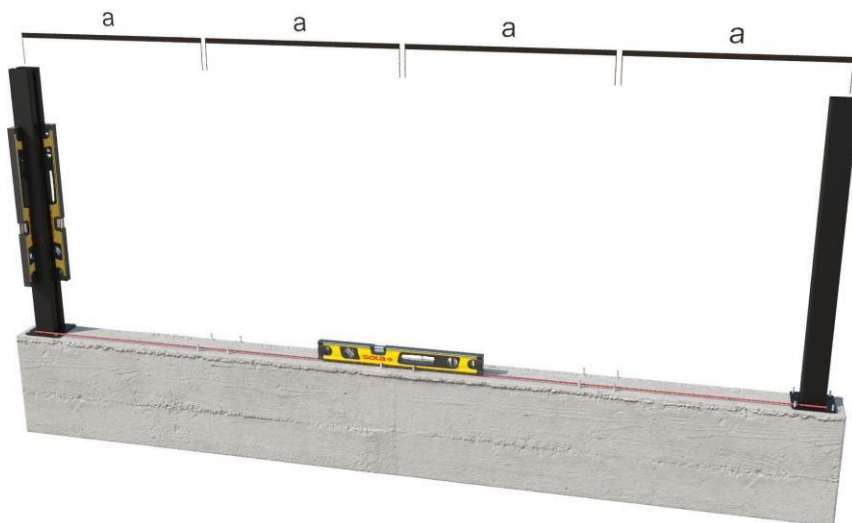


Pozicioniranje i nivelacija početnog i završnog stuba

*Stubove je potrebno iznivelisati tako da su stubovi postavljeni u libelu a stope stubova treba da budu postavljene u istoj ravni

*Pozicionirati početni i završni stub tako da osa spoljnih rupa bude uvučena od krajnje ivice parapeta za min 35 mm





Pozicioniranje unutrašnjih stubova

*Razmeriti i obeležiti pozicije na koje je potrebno postaviti stubove sa stopama

*Izbušiti rupe, postaviti i osigurati ankere. Postaviti stubove na fiksirane ankere





Nivelisanje unutrašnjih stubova

*Uz pomoć laserskog nivelira ili konca (u gornjoj i donjoj zoni) iznivelisati stubove i fiksirati stope za ankere





Fiksiranje stope za osnovu

*Stub sa stopom je potrebno ankerisati za podlogu

*Bušenje rupa za ankere je potrebno izvršiti tako da burgija pri ulasku u parapet bude blago zakošena ka sredini parapeta (ugao od 85%)

- a) Kod primene ankera potrebno je postaviti podlošku i maticu koju je potrebno jako zategnuti sa ručnim ključem i tako adekvatno osigurati anker
- b) Anker je moguće fiksirati sa anker fixom, i ovom slučaju nije potrebno postavjati maticu br.1

*Nakon postavljanja ankera potrebno je postaviti sledeću maticu i podlošku (koje služe za nivelaciju stuba) i preko nje postaviti stub sa stopom

*Stubove je potrebno iznivelisati tako da su postavljeni u libelu

*Nakon završenog nivelisanja na anker možete postaviti podlošku i maticu koja ima funkciju da osigura stub sa stopom

*Zatezanje nivelacione i gornje matice je potrebno izvršiti sa dva ključa u isto vreme



Postavljanje maske stope

*Nakon fiksiranja stope stuba možete postaviti masku stope

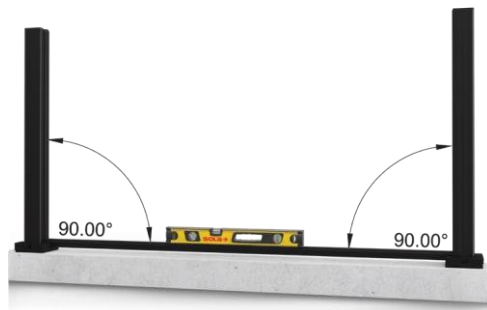
*Ukoliko između maske stope i parapeta ostane slobodnog prostora možete ga popuniti sa toniranim filerom ili silikonom predviđenim za spoljnu upotrebu

Montaža početne lajsne

*Nakon postavljenih stubova i maski stope potrebno je postaviti početnu lajsnu

*Početna lajsna treba da bude postavljena u libelu

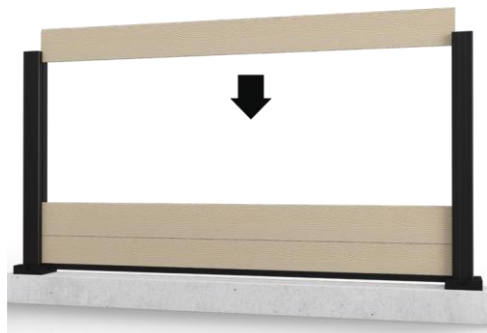
*Početna lajsna se po potrebi može dodatno izdizati od parapeta uz pomoć stopera

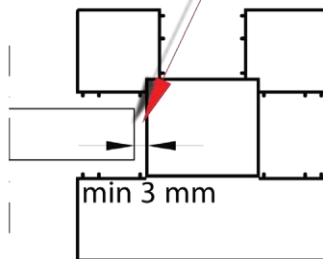


VAŽNO: U predelima sa izraženim udarima vetra preporučuje se izdizanje od 30mm do 50 mm. Ukoliko imate nedoumice oko visine izdizanja konsultujete proizvođača.

Montaža obloge

*Nakon postavljene početne lajsne možete početi sa montažom obloge





Ostavljanje slobodnog prostora

*Obavezno voditi računa da između obloge i unutrašnjeg zida kanala na stubu postoji slobodan prostor kao što je navedeno na slici

VAŽNO: U SLUČAJU DA NIJE OSTAVLJEN SLOBODAN PROSTOR MOŽE DOĆI DO TRAJNOG DEFORMISANJA OBLOGE!!!



Postavljanje završne lajsne

*Pre postavljanja završne obloge potrebno je fiksirati stubnu vinklu

*Vinklu je potrebno postaviti u žleb koji se nalazi unutar kanala od stuba



Montaža kape stuba

*Nakon postavljene završne lajsne možete postaviti kapu stuba





Montaža aplikacije

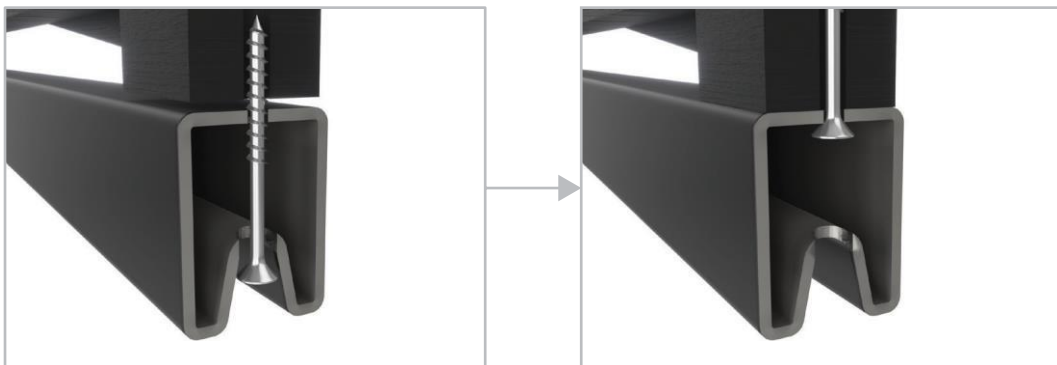
*Aplikaciju je pre ugradnje potrebno pričvrstiti za završnu lajsnu

*Aplikaciju je sa šrafovimama potrebno pričvrstiti na najmanje dva mesta

*Aplikacija mora imati potrebnu dužinu tako da sa obe strane bude zavučena u kanale od stuba (isto kao i kod obloge)

*Obavezno voditi računa da između aplikacije i unutrašnjeg zida kanala na stubu postoji slobodan prostor od min. 3 mm sa obe strane (isto kao i kod obloge)





Fiksiranje aplikacije za završnu lajsnu

*Završnu lajsnu je potrebno probušiti i na taj način je pripremiti za fiksiranje

*Rupu sa unutrašnje strane lajsne je potrebno razbušiti tako da kroz nju može da prođe glava od šrafa





Postavljanje aplikacije

*Nakon fiksiranja aplikacije za završnu lajsnu možete nastaviti sa montažom

Postavljanje kape stuba

*Nakon montaže aplikacije možete staviti kapu stuba



Čestitamo!

Stigli ste do kraja uputstva za montažu Savadeck ograda.

Uputstvo za montažu Savadeck kapija se nalazi u okviru proizvoda pešačka kapija, dvokrilna kapija i klizna kapija.

Ukoliko postoje tehnički detalji koji Vam nisu jasni ili imate zahteve koji nisu opisani u uputstvu za montažu ograda, slobodno nas kontaktirajte na info@savadeck.com, i naša tehnička podrška će Vas kontaktirati u najkraćem roku.





SavaDeck Mont d.o.o.
PIB: 110880944
MB: 21397393
Bulevar Peka Dapčevića 24,
Beograd, Srbija

+381 69 600 150
+381 11 450 84 07
info@savadeck.com
www.savadeck.com